

COSTRUZIONE DI LOCULI E CINERARI NEL CIMITERO DI CESSALTO

PROGETTO gennaio 2018
AUTORE V. BIANCHI
REDAZIONE G. BIANCHI

CINERARI - PIANTE, PROSPETTI, SEZIONE
DOCUMENTAZIONE FOTOGRAFICA
DETTAGLIO MODULO LOCULI PREFABBRICATO

STUDIO TECNICO ASSOCIATO
G. BIANCHI ARCHITETTI

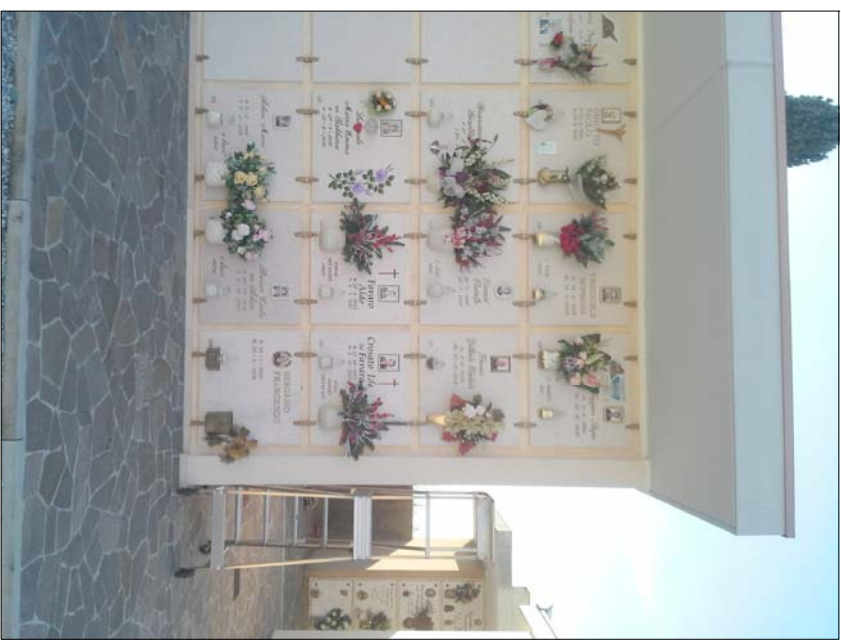
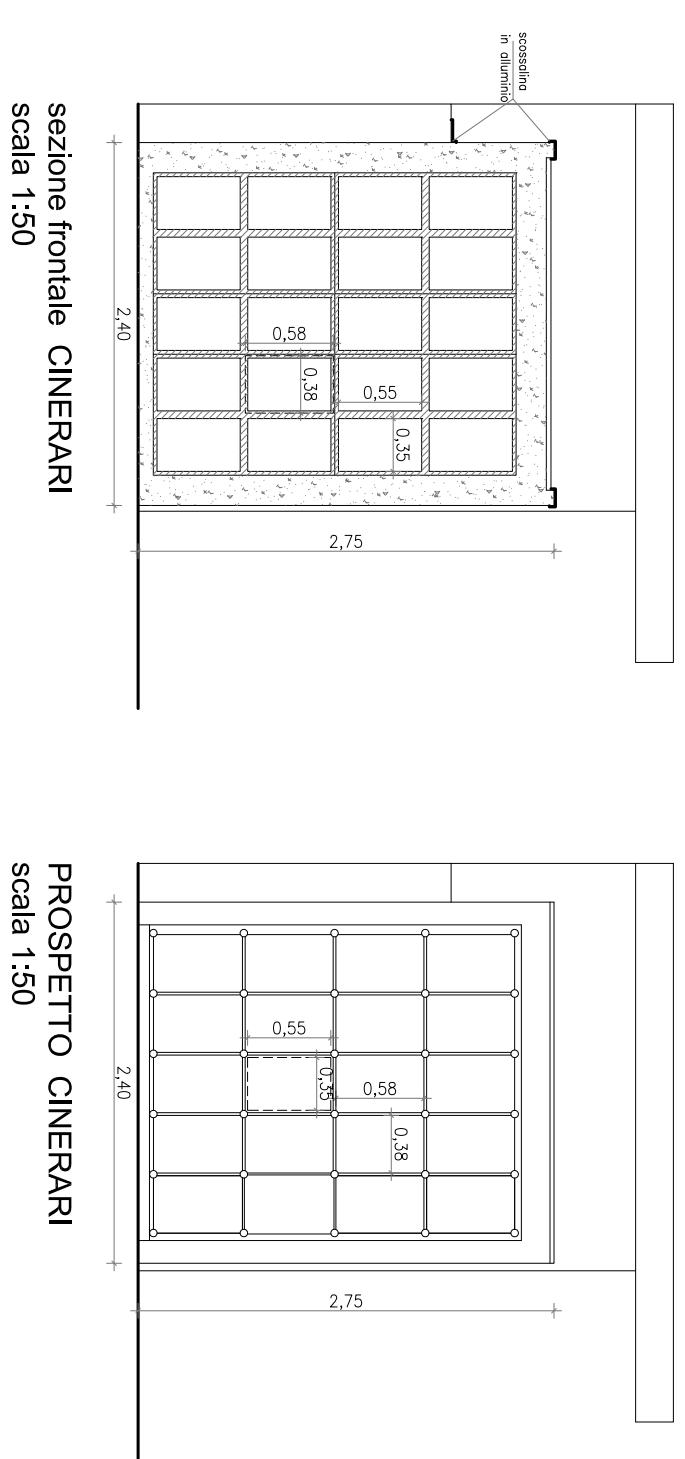
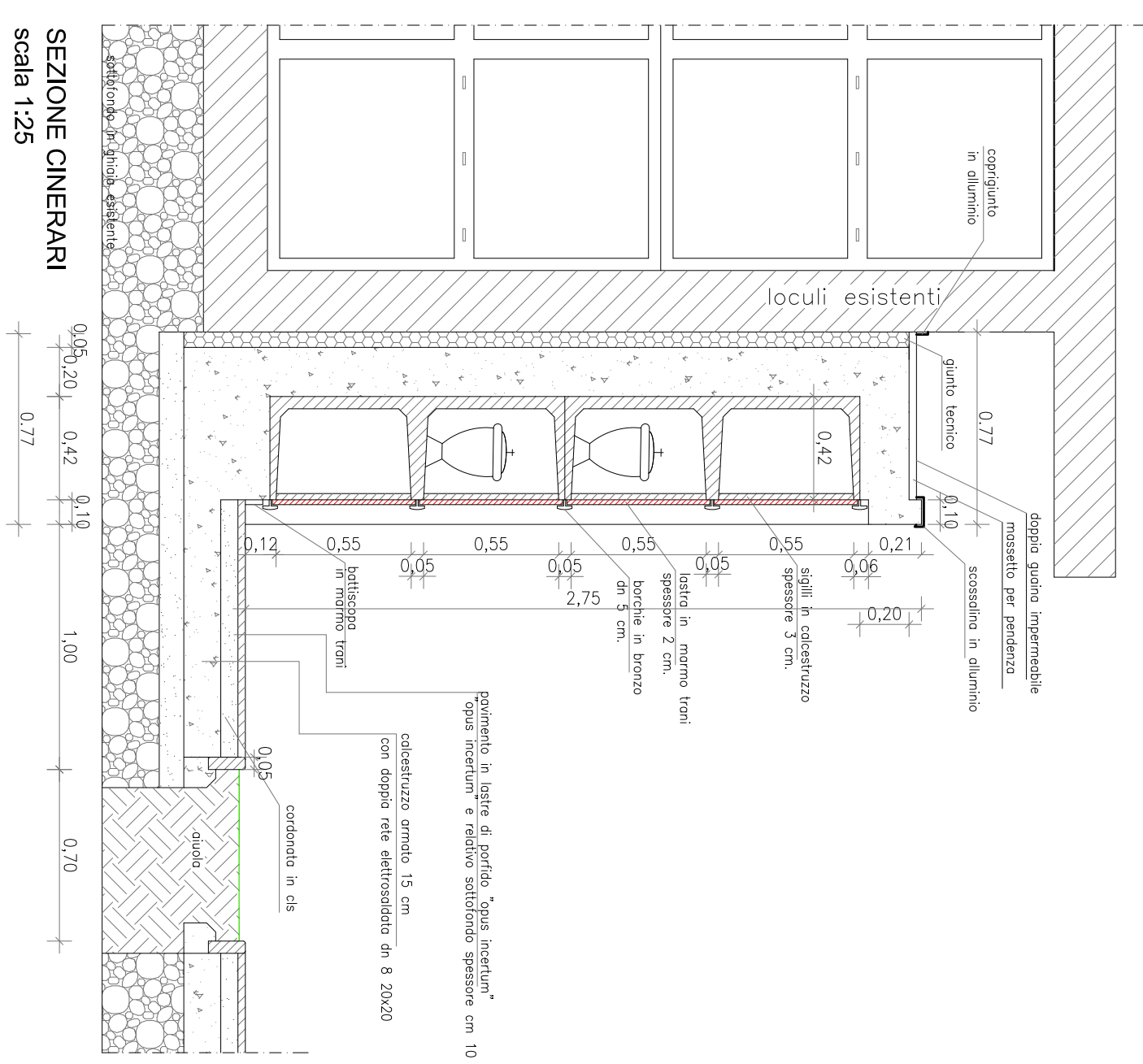
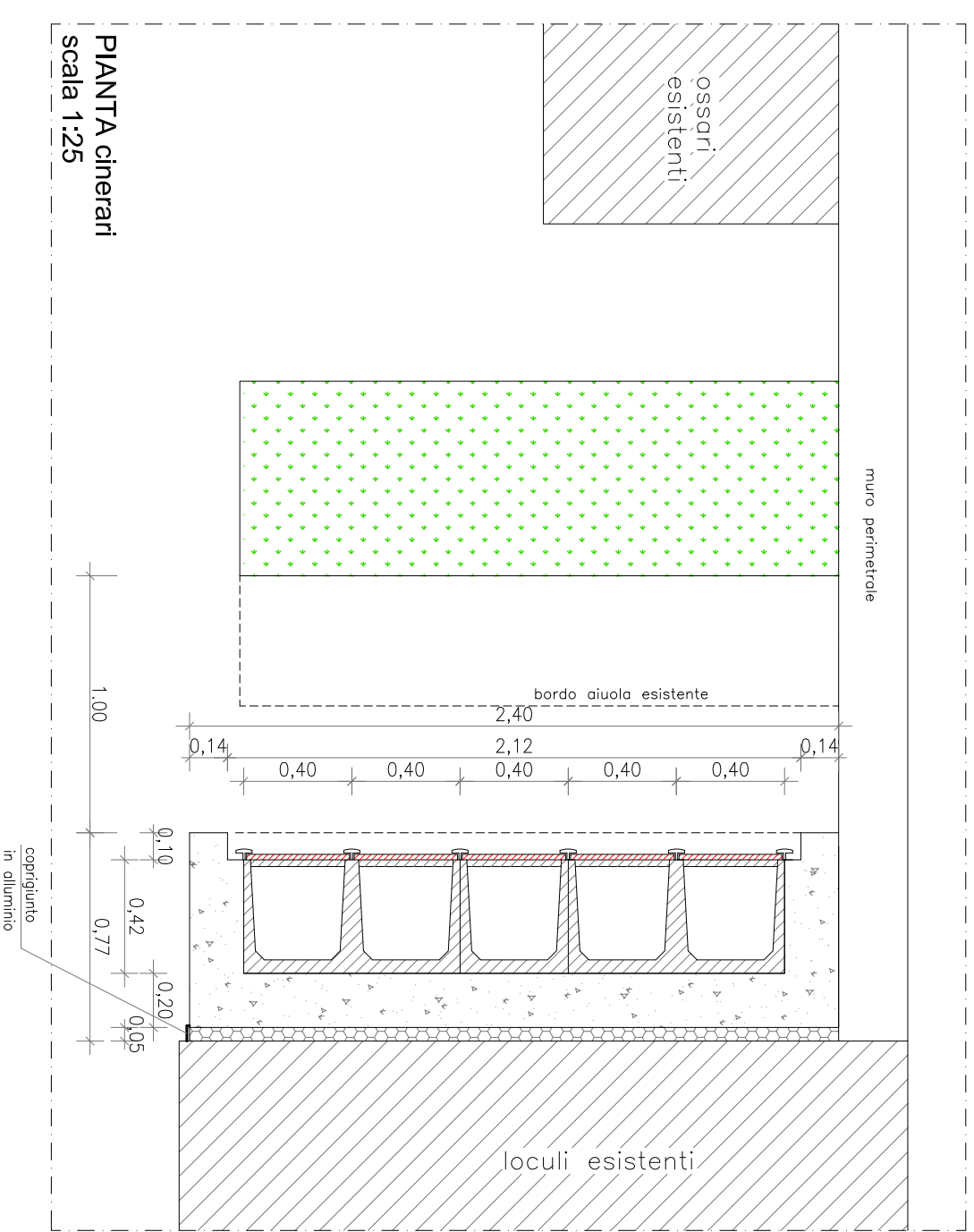


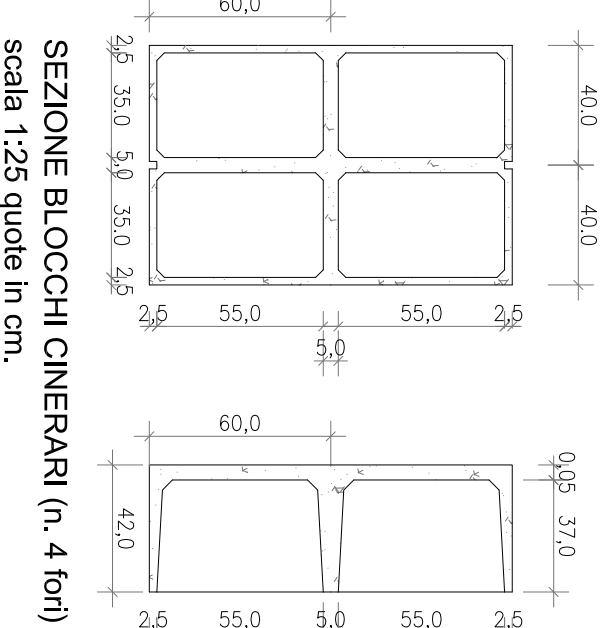
foto 1



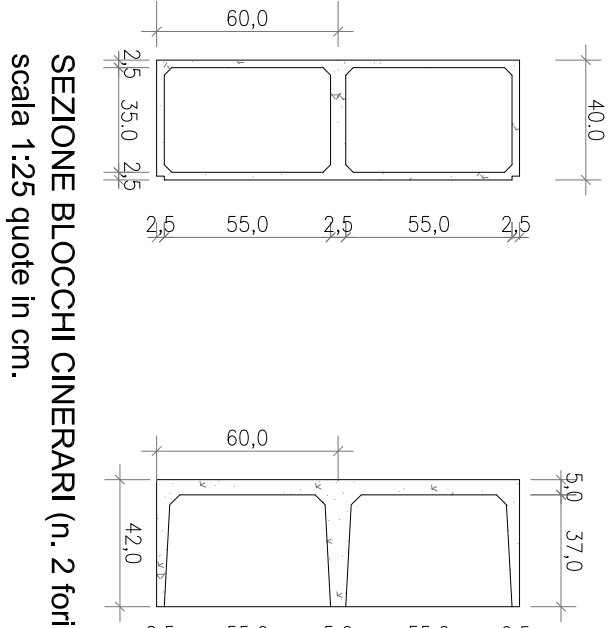
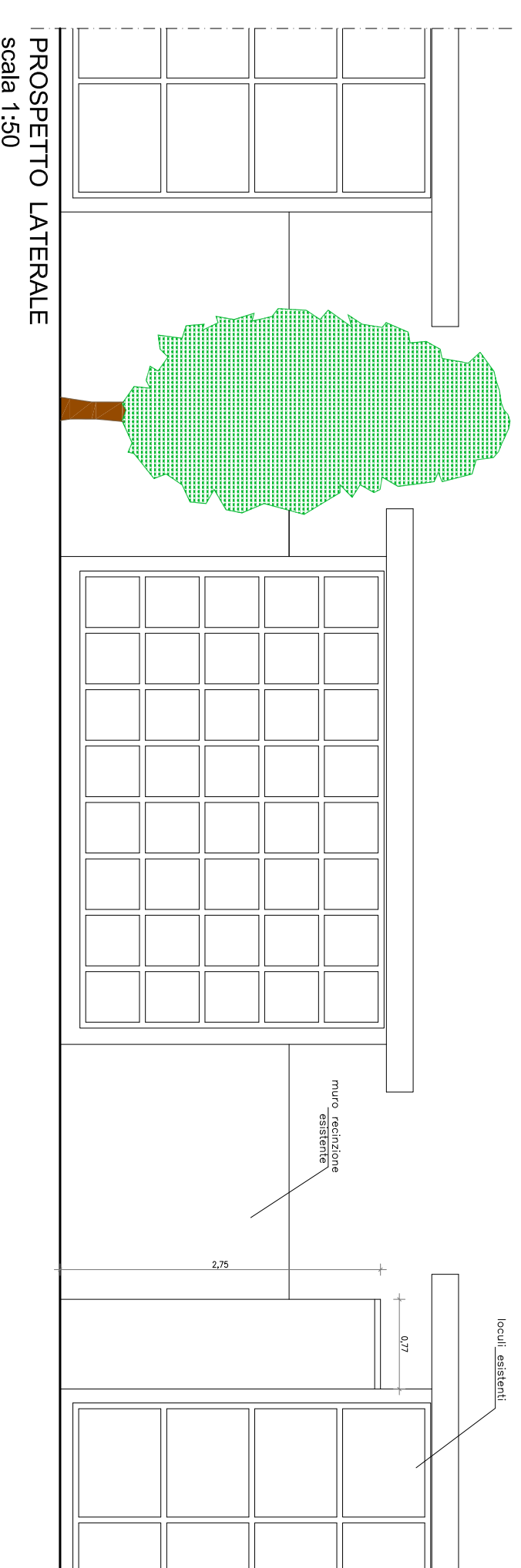
foto 2



PROSPETTO CINERARI
scala 1:50



SEZIONE BLOCCHI CINERARI (n. 2 fori)
scala 1:25 quote in cm.



FRONTE LOCULI
MODULO PREFABBRICATO
scala 1:25 n. 4 fori

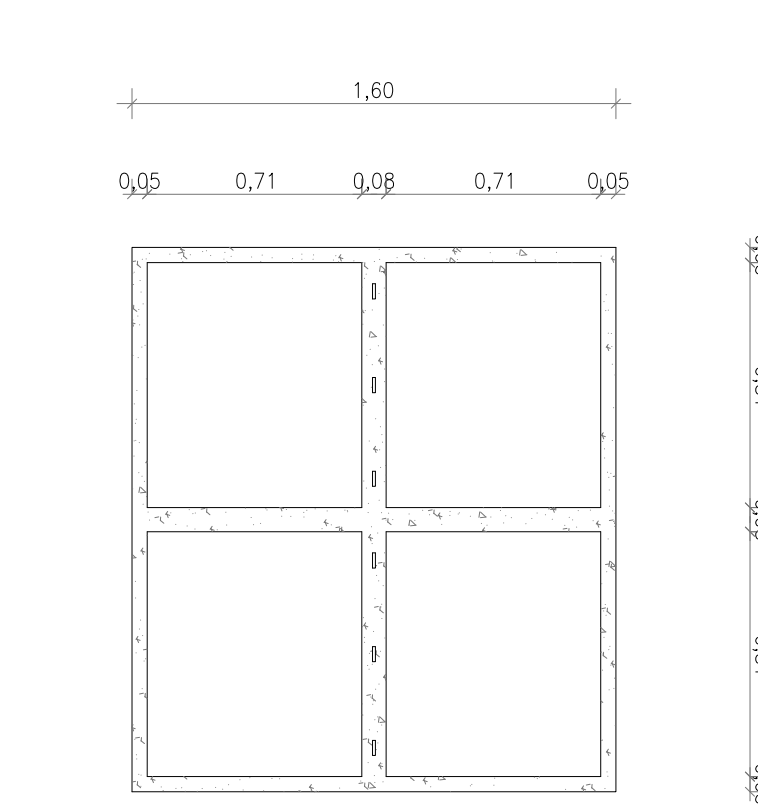
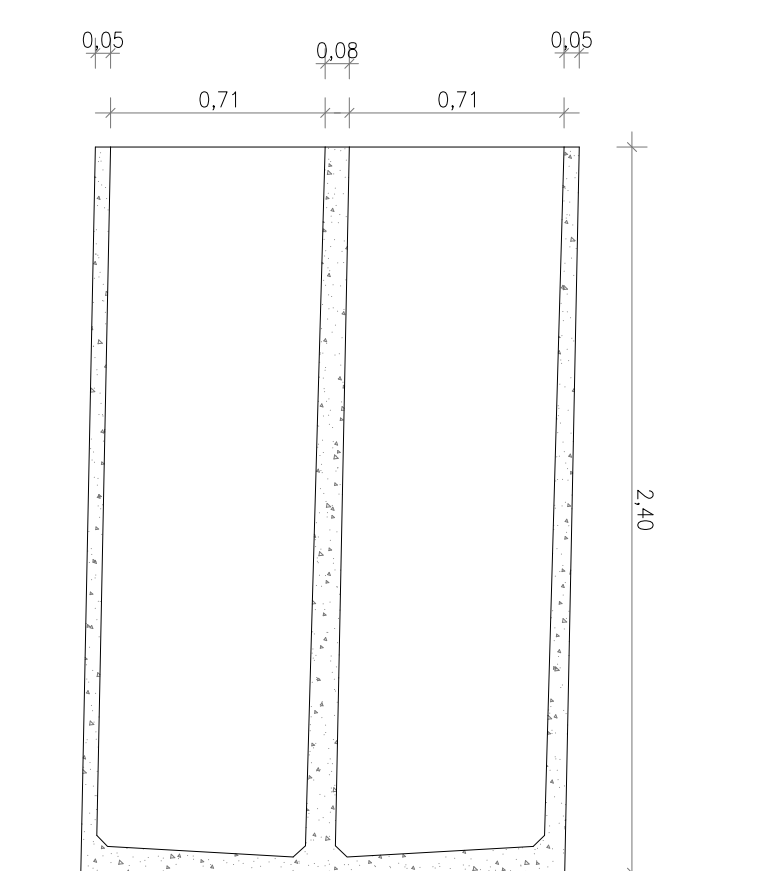
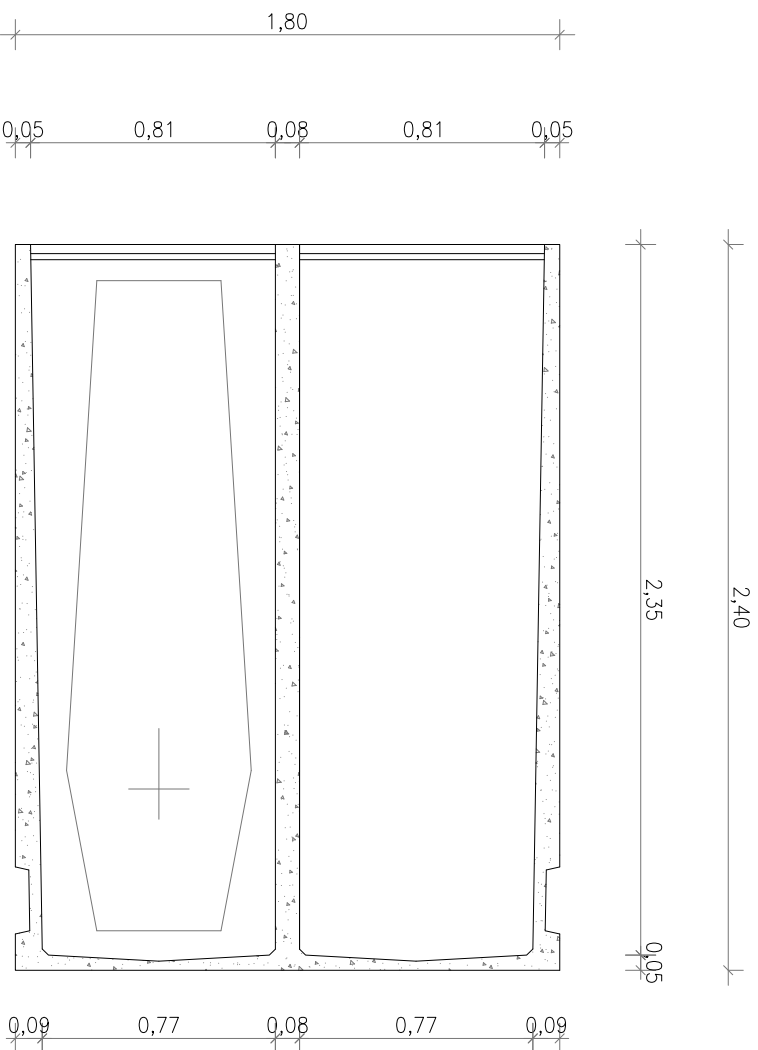
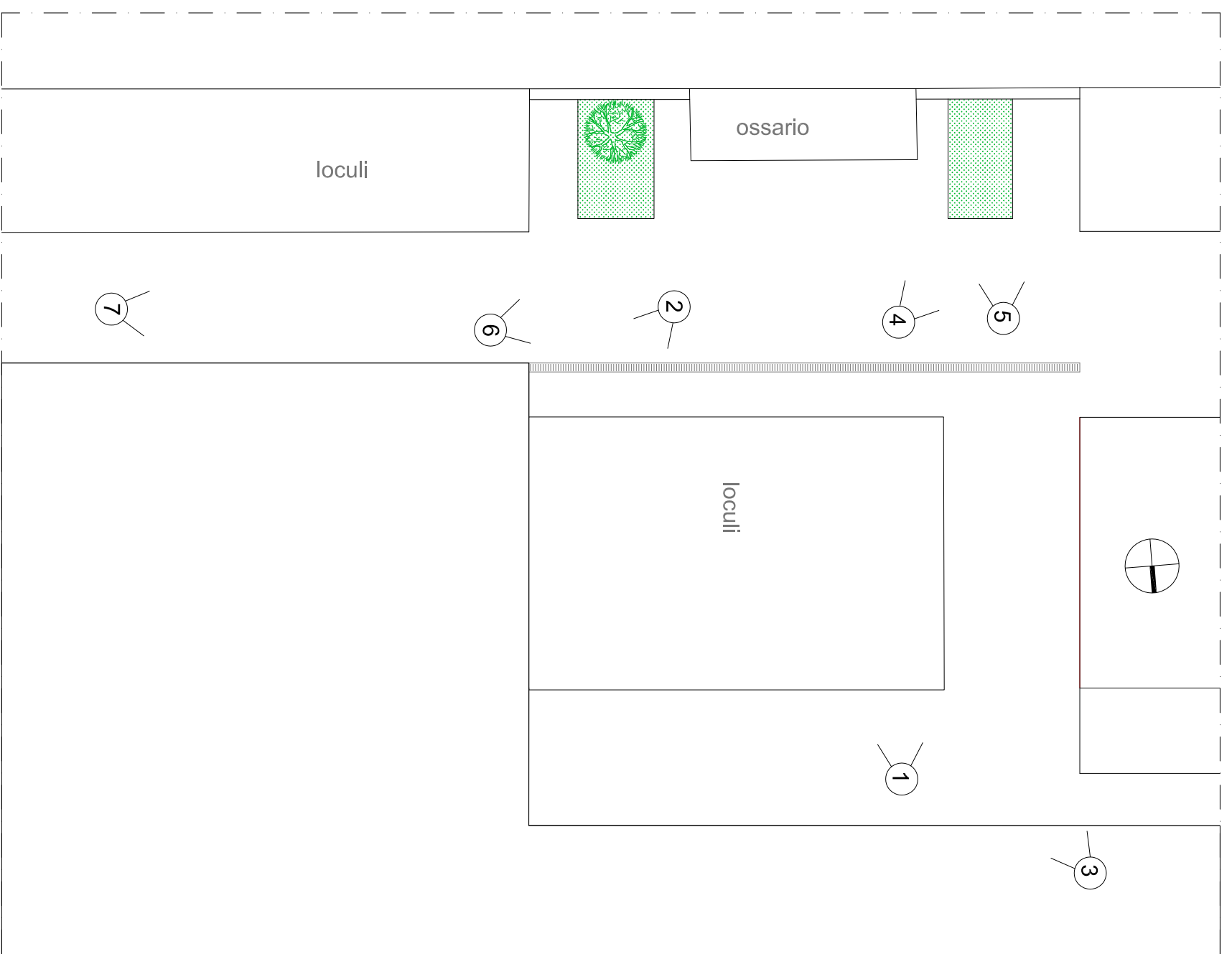


foto 3



foto 4



foto 5



foto 6



foto 7